

## Инструкция по сборке стеллажей серии ES и ES-KD

## Комплектовочная ведомость

Стеллажи ES-KD:

Стойка ES-KD - 8 шт;

Полка \_\_\_\_\_ - 4шт\*

\* - 5шт - для стеллажей ES 187KD;

Подпятник \_\_\_ - 4шт.

Стеллажи ES:

Стойка ES \_\_\_\_\_ - 4 шт;

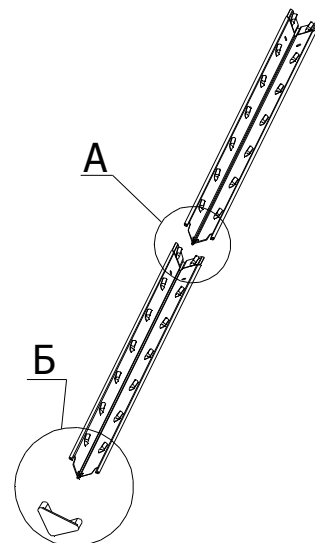
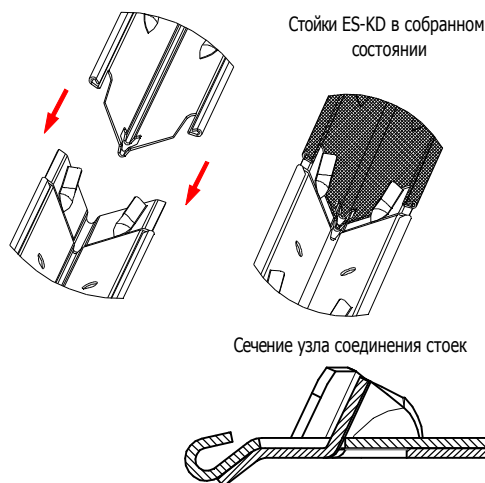
Полка \_\_\_\_\_ - 5шт\*

\* - 4шт - для ES 230/100x50/4;

Подпятник \_\_\_ - 4шт.

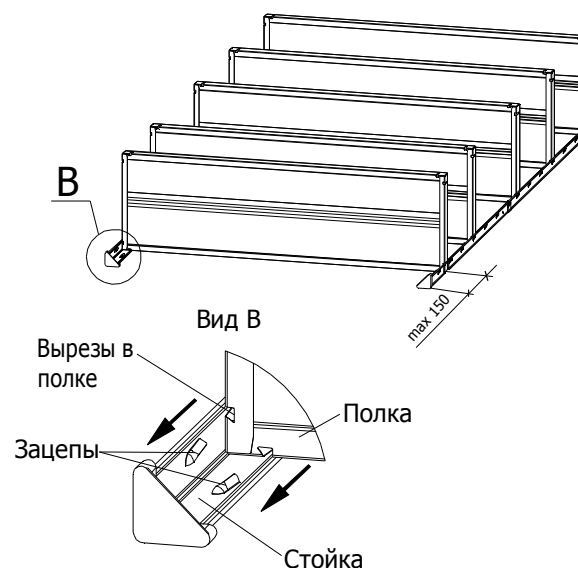
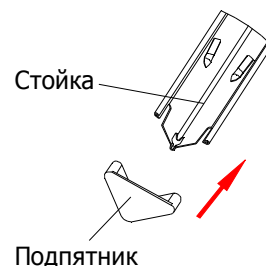
1. Для стеллажей ES-KD соединить стойки ES-KD (см. Вид А)

## Вид А



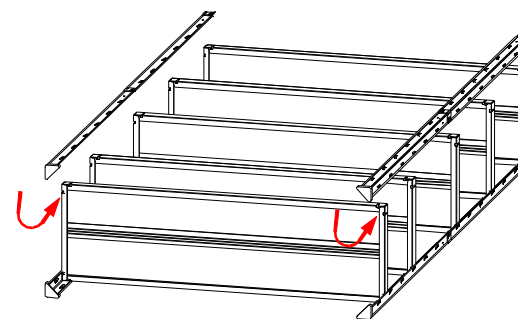
2. На нижнюю часть стоек (на которой нет развальцовки) установить подпятники (см. Вид Б)

## Вид Б

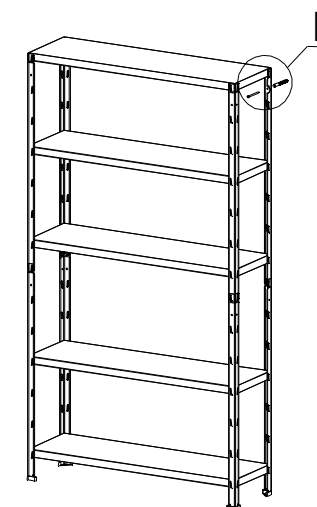


3. Положить на пол 2 стойки, согласно рисунка. Установить полки, так чтобы отверстия на торцах полок попали в зацепы стоек до упора (от руки) (см Вид В).

Важно: Нижняя полка должна быть установлена не выше 150мм от нижней плоскости подпятника

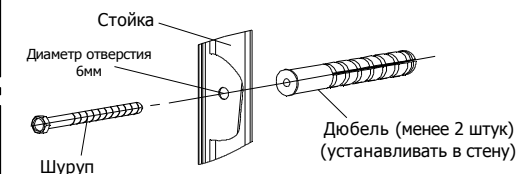


- 3.1 Установить оставшиеся 2 стойки, аналогично предыдущей операции



## Вид Г

## Крепление стеллажа к стене



4. Поставить стеллаж вертикально.

В местах присоединения полок к стойкам подбить киянкой через проставку из нетвердого материала (кусок фанеры, доска и тому подобное) Важно: Нижняя полка должна быть установлена не выше 150мм от пола

Стеллаж должен стоять на ровной, твердой поверхности

В случае если вы хотите нагружать на стеллаж более 250кг, (но не более 400кг на стеллаж) его необходимо крепить к несущим элементам стены не менее чем в 2-х точках с помощью дюбеля и шурупа диаметром не более 6мм и длиной не менее 50мм (см Вид Г)

**Внимание:**

Максимальная нагрузка на незакрепленный к стене стеллаж - 250кг!

Максимальная нагрузка на закрепленный к стене стеллаж - 400кг!

Максимальная нагрузка на одну полку - 80кг!